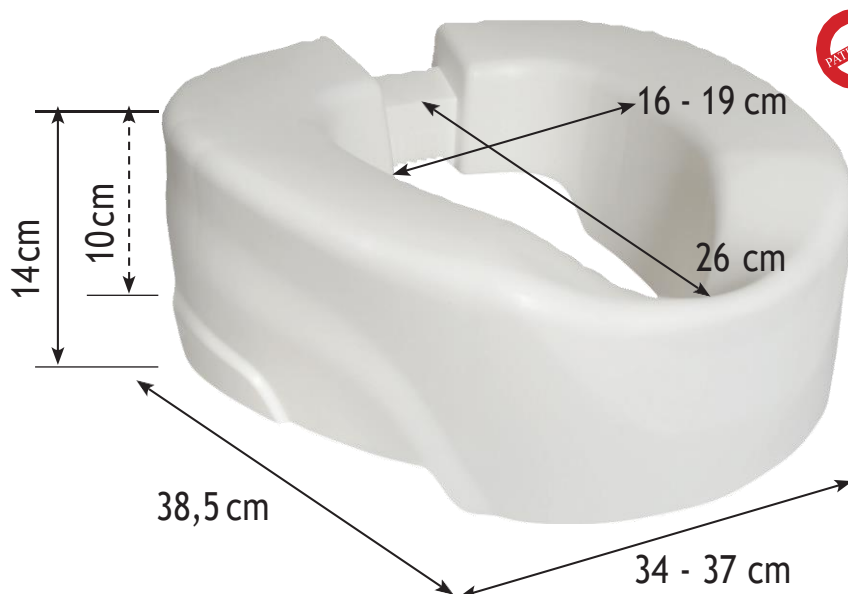
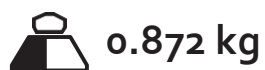


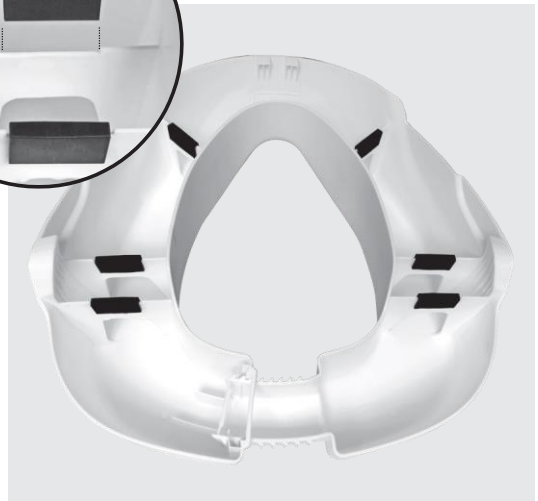
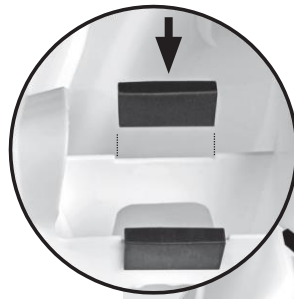
UPUTSTVO ZA UPOTREBU 500001 CLIPUP



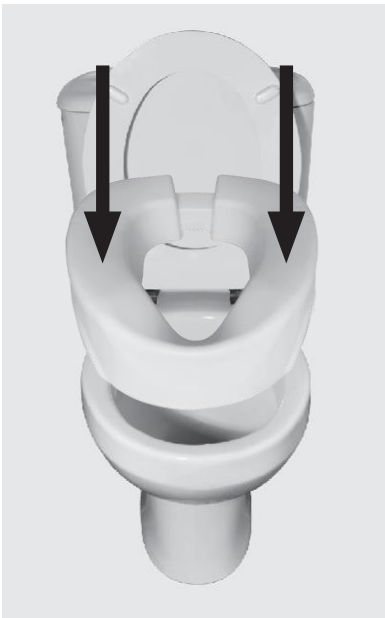
1 2 3 4

	Objašnjenje simbola
1	Medicinski uređaj
2	Pročitajte uputstvo za upotrebu pre upotrebe
3	Pažljivo pogledajte sigurnosno uputstvo
4	CE-Deklaracija

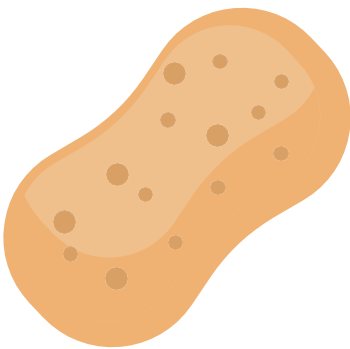
1



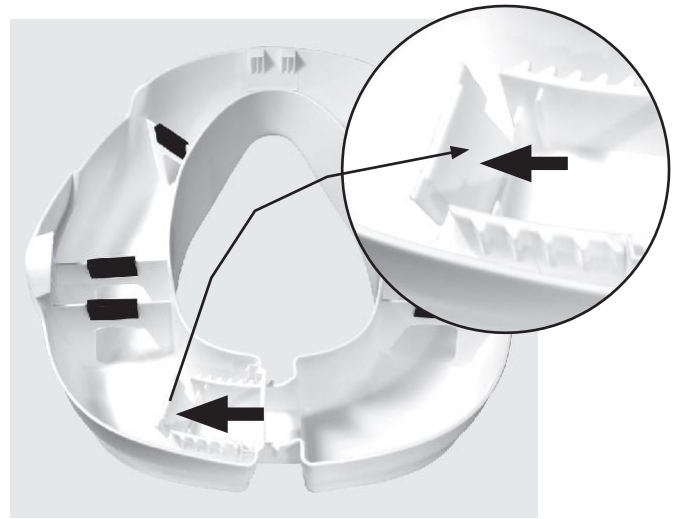
2



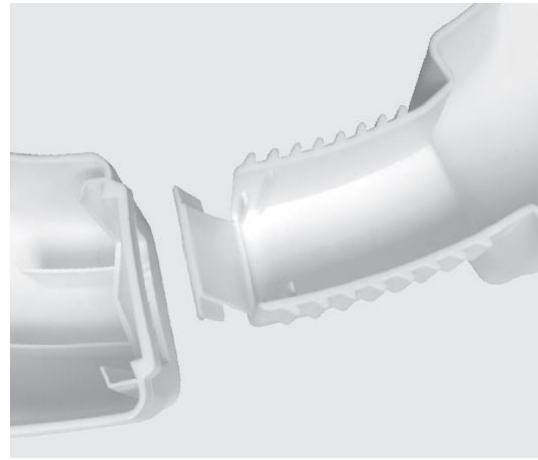
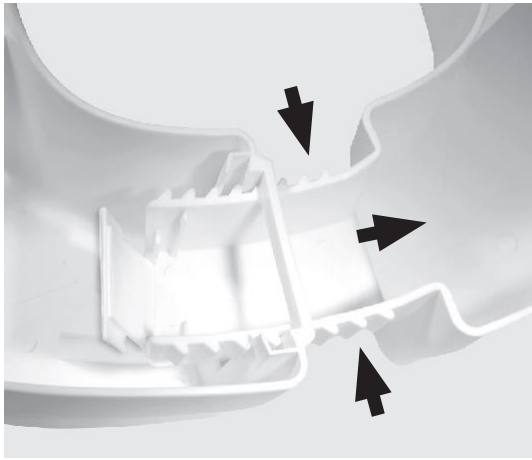
3



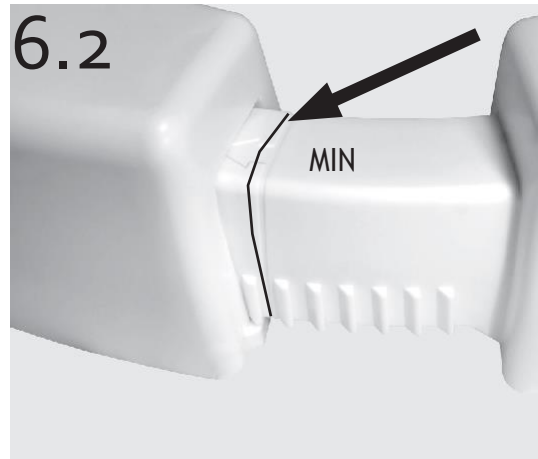
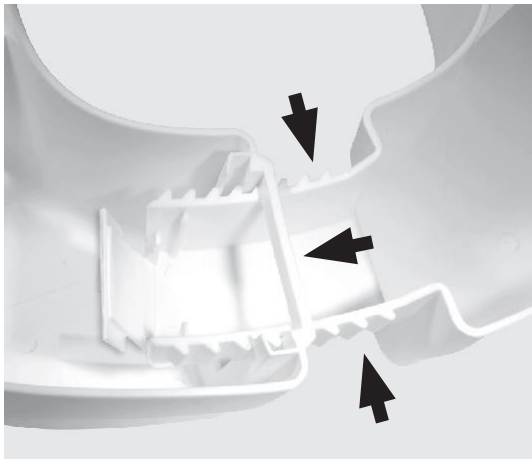
4



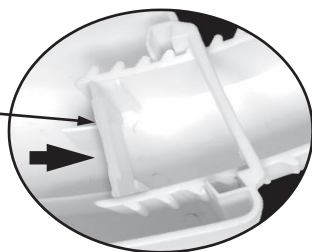
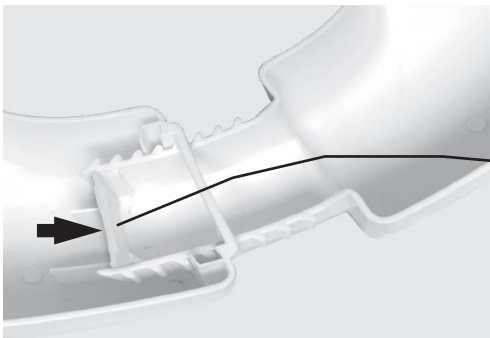
5



6



7



Molimo pažljivo pročitate ova sigurnosna uputstva pre upotrebe i sačuvajte ih u slučaju budućih pitanja.

1. Sigurnosne oznake

- Uvek se savetujte sa lekarom ili dobavljačem kako biste utvrdili da li vam Dodatak odgovara i da li ga pravilno koristite.
- Budite pažljivi da ne priklješćite prste prilikom podešavanja i instaliranja nastavka.
- Nemojte se nagnjati iz podignutog nastavka kako biste izbegli pad.
- Nemojte sedeti ni stajati na poklopcu.
- Nemojte ostavljati Dodatak napolju i ne ostavljajte na direktnoj sunčevoj svetlosti . (Oprez: nemojte ostaviti proizvod u automobilu u slučaju visoke spoljašne temperature!).
- Ne koristite u prostoru gde su visoke temperature (više od 38°C ili ispod 0°C).
- Nemojte koristiti napolju, samo unutra i **na standardnim WC šoljama**.
- Pažljivo sedajte i ustajte, nemojte se okretati dok sedite kako bi izbegli rizik od ispadanja nastavka s toaleta.
- Upozorenje, uzimanje određenih lekova može uzrokovati osetljivost kože.
- Budite oprezni, u slučaju dermatoporoze savetujte se sa svojim lekarom.
- Pažljivo proverite sve delove ove stavke (šrafovi, cevi, klipovi...) i proverite da li je sve dobro pričvršćeno.
- Koristite samo kao Dodatak: nemojte klečati ili stajati na proizvodu, nemojte sedeti na poklopcu..
- **UVEK** obratite pažnju na ograničenje težine – **nosivost (do 150 kg)**.
- Na ovom proizvodu se ne sme ništa menjati. Koristite samo originalne delove kako biste zamenili slomljene ili oštećene i to može da radi samo obučeno tehničko osoblje.
- Nakon sastavljanja proizvoda, proverite da li je sigurno zaključan i fiksiran pre upotrebe.
- U slučaju da duže vreme niste koristili Dodatak, potrebno je da ga pregleda tehničko osoblje pre korišćenja.
- Uvek proverite stabilnost pre upotrebe.
- Budite oprezni! U samo nekoliko slučajeva (kao što su bolesti probavnog sistema - rektalni prolaps), proizvod može zahvatiti genitalije ili rektalni prolaps, što može dovesti do bolova i posekotina, modrica na testisima. Ukoliko se dvoumite, obratite se svom lekaru ili distributeru kako bi vas obučili da bezbedno koristite Dodatak.
- Svaki ozbiljan incident koji se dogodio u vezi s nastavkom mora se prijaviti proizvođaču i nadležnom organu države članice u kojoj se korisnik i / ili pacijent nalazi.

2. Primena, indikacije i kontraindikacije

Primena

Dodatak za WC šolju omogućuje korisniku dodatnu visinu. Dizajnirano je za osobe sa ograničenom pokretljivošću, koji imaju poteškoća pri sedanju ili ustajanju sa toaleta.

Indikacije

Smanjena pokretljivost zglobova (koleno ili kuk) i pokretljivost karlice.

Poteškoće pri ustajanju i sedanju, onemogućuju korišćenje standardnog toaleta.

Kontraindikacije

Nemojte koristiti u slučaju:

Kognitivnog poremećaja - gubitak ravnoteže - nemogućnosti sedenja - spazma

3. Postavljanje

Samo tehnički obučena lica mogu prilagoditi proizvod i naučiti korisnika kako se koristiti. Pogrešna upotreba ili podešavanje mogu dovesti do preopterećenja proizvoda. Proizvod mora individualno da prilagodi tehnički obučeno osoblje kako bi odgovaralo vašim potrebama. Pitajte tehničko osoblje kako se koristi ovaj proizvod i proverite jeste li jasno razumeli njihovo objašnjenje.

U slučaju sumnje, ne oklevajte da pitate ponovo.

Ako nedostaje 6 podloški protiv klizanja, nemojte koristiti proizvod, kontaktirajte distributera.

Postavljanje, pogledajte korake [1-2]

- 1- Stavite 6 podloški protiv klizanja na za to predviđeno mesto [1].
- 2- Podignite poklopac.
- 3- Stavite Dodatak na WC šolju. Ispravno postavite Dodatak na WC šolju [2].
- 4- Čvrsto gurnite držač. Nemojte koristiti ukoliko niste napravili minimum(pogledajte korak [6.2]).
- 5- Proverite stabilnost pre upotrebe.

Skidanje nastavka, pogledajte korake [3-4-5-6-7]

- 1- Jednostavno pomerite Dodatak, dignite ga kao što je opisano u koracima [3], za postavljanje ponovite korake od 4-7.
- 2- Pre korišćenja proverite stabilnost.

4. Čišćenje

Dodatak za WC šolju treba redovno čistiti s blagim sredstvom za čišćenje i mekom krpom. Može se isprati sapunom i vodom ili dezinfikovati s nehlorisanim proizvodima. **NEMOJTE KORISTITI** nikakva abrazivna sredstva za čišćenje ili agresivna sredstva koja mogu da uzrokuju oštećenje proizvoda.

Koristite odgovarajuća sredstva za održavanje, čišćenje i dezinfekciju.

5. Materijali

Polipropilen 100%, sadrži 6 SBS podloški protiv klizanja.

6. Odlaganje

Odložite ovaj proizvod u skladu s regionalnim propisima o odlaganju otpada.

7. Tehničke specifikacije

Ovaj proizvod ima garanciju od 6 meseci, od datuma kupovine, na sve greške u proizvodnji. Ovaj proizvod je biokompatibilan.

Garancija isključuje oštećenja koja nastaju usled strukturnih promena proizvoda, nedovoljnog održavanja, nepravilnog rukovanja ili skladištenja ili nekorišćenje originalnih delova.

VAŽNO: Dodatak iz higijenskih razloga treba da koristi samo jedna osoba. Ukoliko više osoba koristi jedan dodatak, posle svake upotrebe dezinfikovati.

PRIGOVOR - REKLAMACIJA

Potrošač ima pravo prigovora - reklamacije na kupljeni proizvod za koji se ne izdaje garantni list.

Uz prigovor se OBAVEZNO podnosi račun o kupljenom proizvodu.

Prigovor se podnosi u prodajnom objektu u kome je proizvod kupljen tj. licu ovlašćenom za prijem prigovora koje je prisutno na prodajnom mestu tokom radnog vremena.

Ovlašćeno lice odlučuje o prigovoru istog dana kada je prigovor podnet, a najkasnije u roku od osam dana od dana podnošenja prigovora.

Ako je prigovor osnovan zbog nedostatka na proizvodu, potrošač ima pravo na:

1. zamenu kupljenog proizvoda za nov proizvod, odnosno proizvod odgovarajuće marke (modela, tipa)
2. da mu se vrati iznos plaćen za taj proizvod u visini maloprodajne cene tog proizvoda na dan kupovine
3. otklanjanje nedostatka na proizvodu.

Prigovor je neosnovan ako je nedostatak na proizvodu nastao:

1. zbog nepravilnog korišćenja, rukovanja, održavanja ili stavljanja proizvoda u funkciju
2. zbog oštećenja proizvoda koji je posledica nemarnog odnosa prema proizvodu, pokušaja popravki ili prepravki proizvoda, nasilnog otvaranja
3. u uslovima koje Ortopedija – Novi život nije mogla ni na koji način da predvidi, spreči ili da na njih preventivno utiče (viša sila).

Ako potrošač pretrpi štetu prouzrokovanu proizvodom sa nedostatkom, može da zahteva naknadu štete. Prava na naknadu štete potrošač može da ostvari pod uslovom da nedostatak nije nastao njegovom krivicom

Proizvođač: Herdegen, Francuska

Glavni i ekskluzivni distributer:

ORTOPEDIJA – NOVI ŽIVOT, Beograd, Milovana Milovanovića 2

Tel: 011/7621-952

e-mail: info@ortopedija.co.rs

<http://www.ortopedija-novizivot.co.rs>

NAPOMENA!

OVO JE PROIZVOD KOJI PRIPADA GRUPI MEDICINSKIH SREDSTAVA KOJA DOLAZE U DIREKTAN DODIR SA KOŽOM I INTIMNIM DELOVIMA TELA.

IZ HIGIJENSKIH RAZLOGA I RADI ZAŠTITE NAŠIH KUPACA, OVO POMAGALO SE NAKON KUPOVINE NE MOŽE VRATITI NITI MENJATI.

REKLAMACIJE NA OVO POMAGALO SE PRIHVATAJU ISKLJUČIVO U SLUČAJU FABRIČKOG OŠTEĆENJA.

ORTOPEDIJA – NOVI ŽIVOT